

# Захвати з кутом розкриття 30° Серія CGAN

Новинка

Двосторонньої дії, магнітні, самоцентрувальні  
Розміри: 10, 16, 20, 25, 32



- » Полегшена компактна конструкція
- » Гнучкий монтаж
- » Кріплення з трьох сторін
- » Висока швидкість захоплення і розкриття
- » Визначення положення за допомогою магнітних датчиків положення серії CSD

Захвати кутові Серії CGAN доступні у 5 різних розмірах. Завдяки куту відкриття від -10° до 30°, захвати Серії CGAN гарантують швидке та ефективне захоплення навіть у малій робочій зоні. Компактна конструкція та матеріали роблять захоплення особливо придатним для всіх рішень, що вимагають високої точності та повторюваності положення, таких як переміщення, захоплення та повернення на місце, або захоплення та утримання.

Монтажні отвори на трьох різних сторонах корпусу захвату та його легке кріплення за допомогою додаткового адаптера гарантують високу гнучкість установки навіть у промислових секторах, які вимагають високого рівня ефективності виробництва, таких як монтаж, упаковка та харчова промисловість.

## ОСНОВНІ ХАРАКТЕРИСТИКИ

Тип конструкції	самоцентрувальне захоплення кутового типу
Принцип дії	двостороння (захоплення можливе зовнішньою і внутрішньою частинами губок)
Розміри	10; 16; 20; 25; 32
Передача зусилля	важільна система
Момент розкриття при 6 бар	14 - 280 (Н*см)
Момент захоплення при 6 бар	10 - 230 (Н*см)
Кут розкриття/стискання	2x15°
Приєднання	M3 - M5 - G1/8
Робочий тиск	2 ÷ 8 бар
Робоча температура	5°C ÷ 60°C
Температура зберігання	-10°C ÷ 80°C
Макс. частота роботи	3 Гц
Повторюваність	0,05°
Робоче середовище	очищене повітря без необхідності маслорозпилення, підготовлено згідно стандарту ISO 8573-1:2010 [7:4:4]. Потребує встановлення відцентрового фільтру 25 мкм, для забезпечення класу очищення повітря за стандартом ISO 8573-1:2010 [7:8:4]. Якщо вже використовується мастило, ми рекомендуємо мастило ISOVG32, після його подачу не можна припиняти.
Сумісність	Директива ROHS (Директива ЄС щодо обмеження використання небезпечних речовин)
Сертифікація	ATEX (II 2GD с ІІС 120°C(T4)-20°C ≤ Ta ≤ 80)
Матеріали	без використання PTFE, силікону та міді
Сумісні магнітні датчики положення	Серія CSD

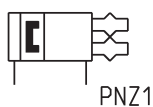
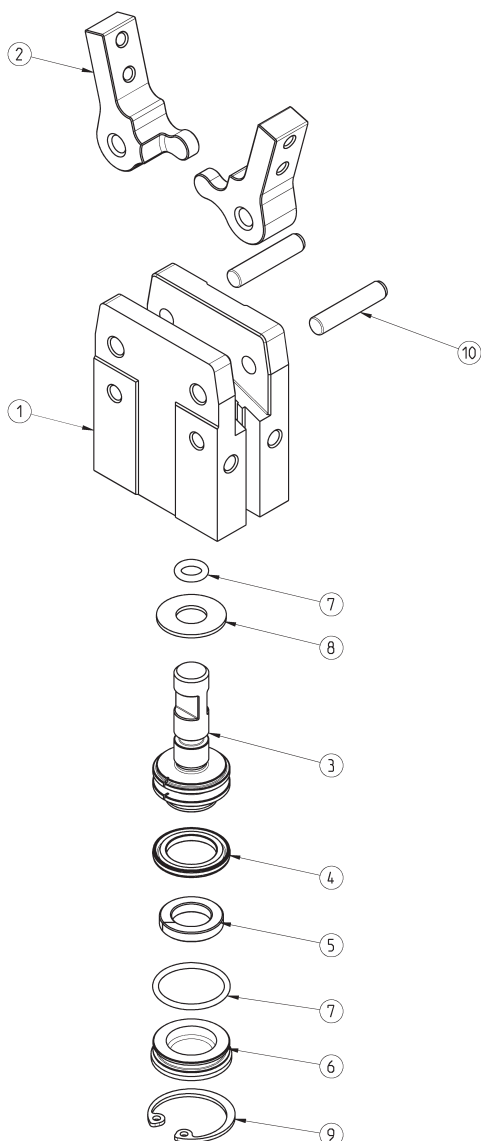
**КОДУВАННЯ**

<b>CGAN</b>	-	<b>20</b>	-	<b>EX</b>
-------------	---	-----------	---	-----------

<b>CGAN</b>	СЕРІЯ	ПНЕВМАТИЧНІ СИМВОЛИ PNZ1
<b>20</b>	РОЗМІРИ: 10 16 20 25 32	
<b>EX</b>	Вибухонебезпечна версія відповідно до сертифікату ATEX	

**ПНЕВМАТИЧНІ СИМВОЛИ**

Пневматичний символ, вказаний у КОДУВАННІ, наведено нижче.


**Захвати Серії CGAN – конструкція**


КОМПОНЕНТИ	
ДЕТАЛІ	МАТЕРІАЛИ
1 - Корпус	Алюміній
2 - Губки	Неіржавна сталь
3 - Поршень	Неіржавна сталь
4 - Ущільнення	NBR
5 - Магніт	Пластоферріт
6 - Задня кришка	Поліацеталь (POM)
7 - Ущільнюоче кільце	NBR - HNBR
8 - Амортизуюча прокладка	Поліуретан
9 - Стопорне кільце	Неіржавна сталь
10 - Штіфт	Сталь

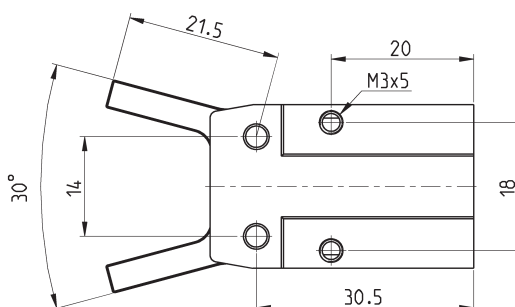
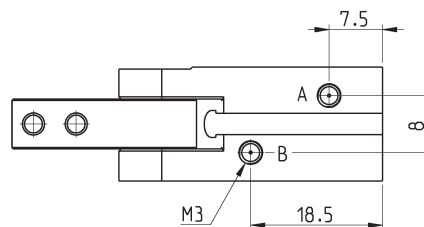
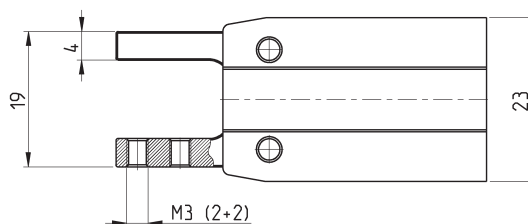
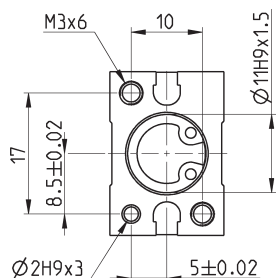
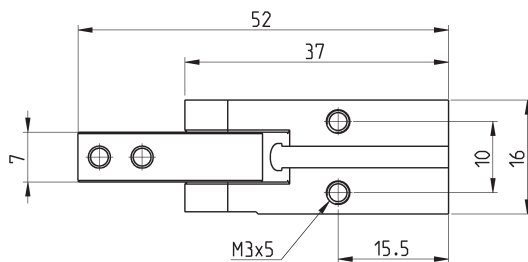
## Захват Серії CGAN, 10 мм - розміри



### ПОЗНАЧЕННЯ:

A = Отвір для підведення стисненого повітря на розтискання захвату

B = Отвір для підведення стисненого повітря на стискання захвату



Мод.	Сумарне зусилля при захопленні губок при 6 бар (Н)	Зусилля при захопленні губок при розрахунку на один палець при 6 бар (Н)	Сумарне зусилля при розкритті губок при 6 бар (Н)	Зусилля при розкритті губок при розрахунку на один палець при 6 бар (Н)	Хід для одного пальця губок (°)	Робочий тиск (бар)	Робоча температура (°C)	Повторюваність (°)	Макс. частота роботи (Гц)	Вага (кг)
CGAN-10	10,5	5,25	14	7	15°	2 ÷ 8	5 ÷ 60	0,05	3	0,045

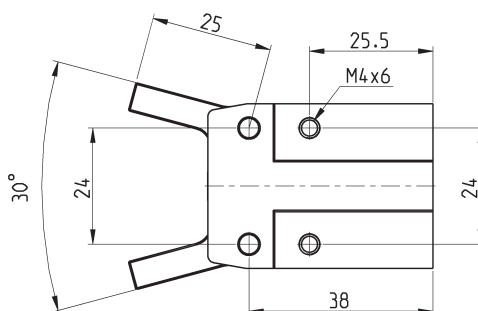
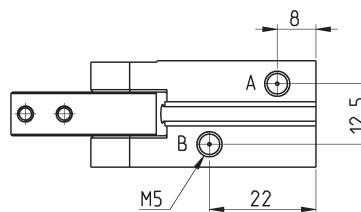
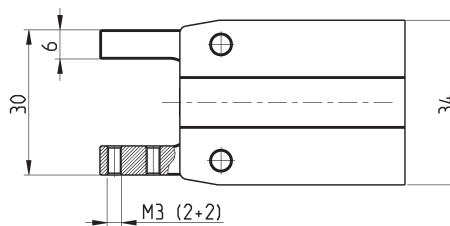
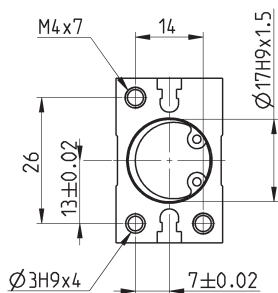
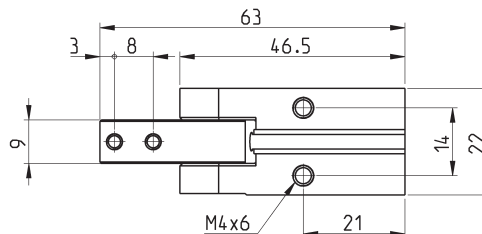
**Захват Серії CGAN, 16 мм - розміри**



**ПОЗНАЧЕННЯ:**

A = Отвір для підведення стисненого повітря на розтискання захвату

B = Отвір для підведення стисненого повітря на стискання захвату



Мод.	Сумарне зусилля при захопленні губок при 6 бар (Н)	Зусилля при захопленні губок при розрахунку на один палець при 6 бар (Н)	Сумарне зусилля при розкритті губок при 6 бар (Н)	Зусилля при розкритті губок при розрахунку на один палець при 6 бар (Н)	Хід для одного пальця губок (°)	Робочий тиск (бар)	Робоча температура (°C)	Повторюваність (°)	Макс. частота роботи (Гц)	Вага (кг)
CGAN-16	50	25	62	31	15°	2 ÷ 8	5 ÷ 60	0,05	3	0,112

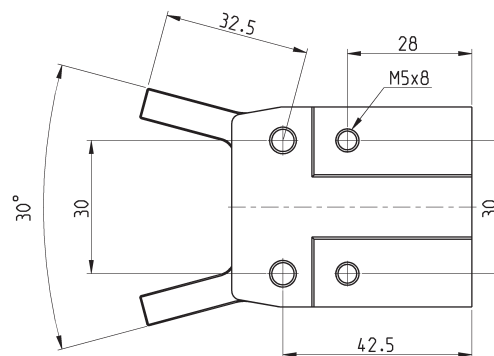
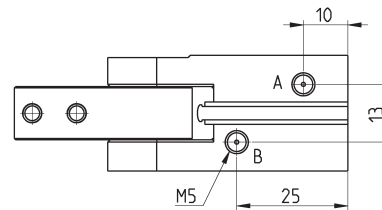
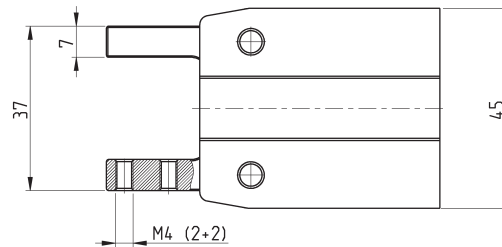
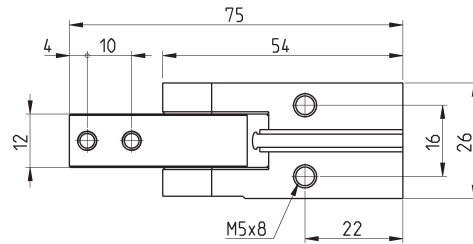
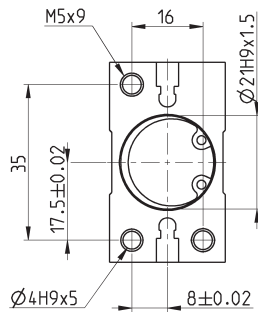
## Захват Серії CGAN, 20 мм - розміри



### ПОЗНАЧЕННЯ:

A = Отвір для підведення стисненого повітря на розтискання захвату

B = Отвір для підведення стисненого повітря на стискання захвату



Мод.	Сумарне зусилля при захопленні губок при 6 бар (Н)	Зусилля при захопленні губок при розрахунку на один палець при 6 бар (Н)	Сумарне зусилля при розкритті губок при 6 бар (Н)	Зусилля при розкритті губок при розрахунку на один палець при 6 бар (Н)	Хід для одного пальця губок (°)	Робочий тиск (бар)	Робоча температура (°C)	Повторюваність (°)	Макс. частота роботи (Гц)	Вага (кг)
CGAN-20	97	48,5	120	60	15°	2 ÷ 8	5 ÷ 60	0,05	3	0,213

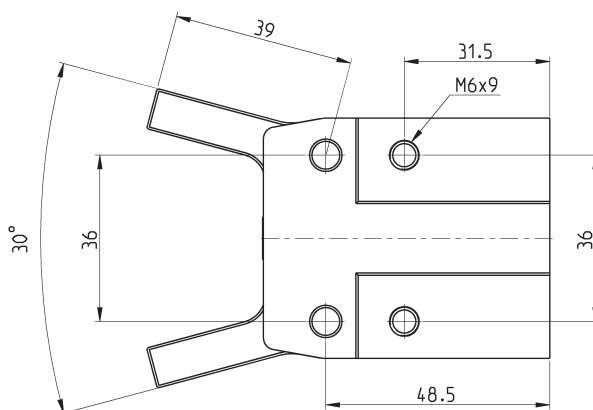
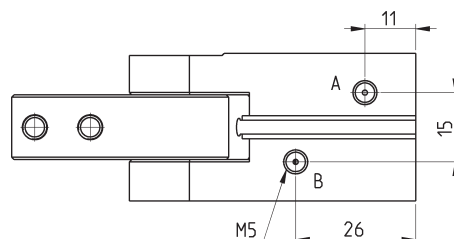
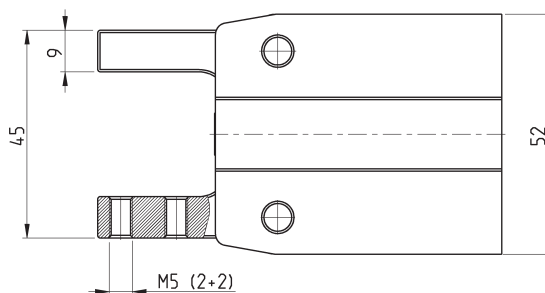
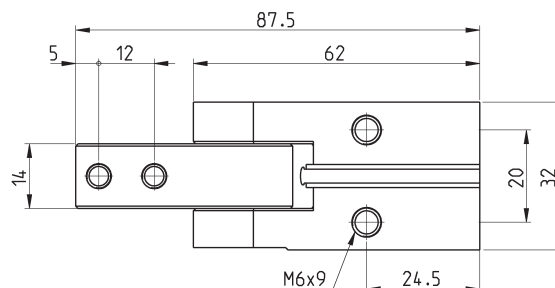
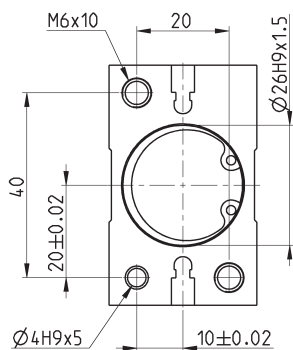
**Захват Серії CGAN, 25 мм - розміри**



**ПОЗНАЧЕННЯ:**

A = Отвір для підведення стисненого повітря на розтискання захвату

B = Отвір для підведення стисненого повітря на стискання захвату



Мод.	Сумарне зусилля при захопленні губок при 6 бар (Н)	Зусилля при захопленні губок при розрахунку на один палець при 6 бар (Н)	Сумарне зусилля при розкритті губок при 6 бар (Н)	Зусилля при розкритті губок при розрахунку на один палець при 6 бар (Н)	Хід для одного пальця губок (°)	Робочий тиск (бар)	Робоча температура (°С)	Повторюваність (°)	Макс. частота роботи (Гц)	Вага (кг)
CGAN-25	185	92,5	232	116	15°	2 ÷ 8	5 ÷ 60	0,05	3	0,355

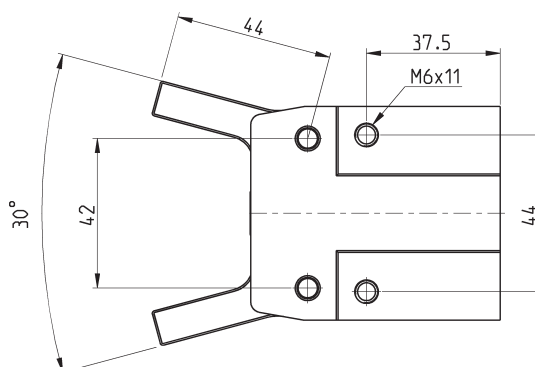
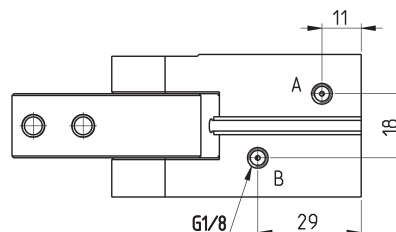
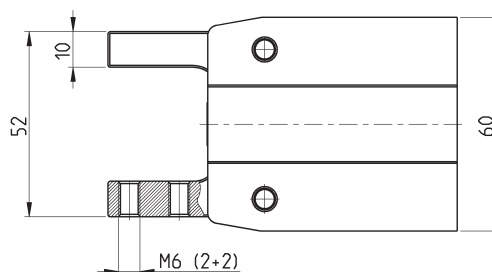
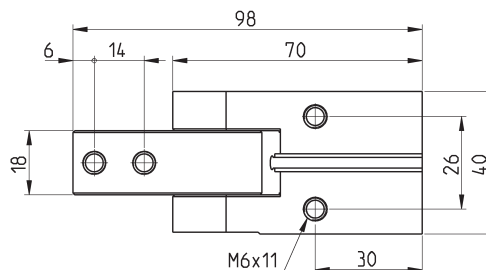
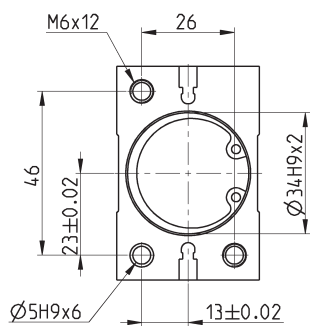
## Захват Серії CGAN, 32 мм - розміри



### ПОЗНАЧЕННЯ:

A = Отвір для підведення стисненого повітря на розтискання захвату

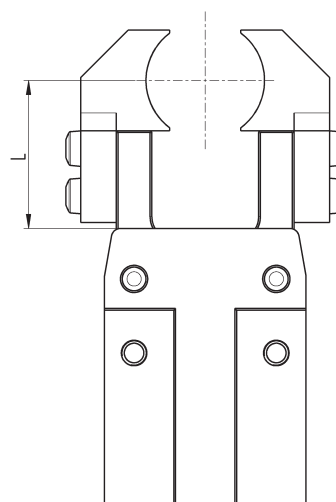
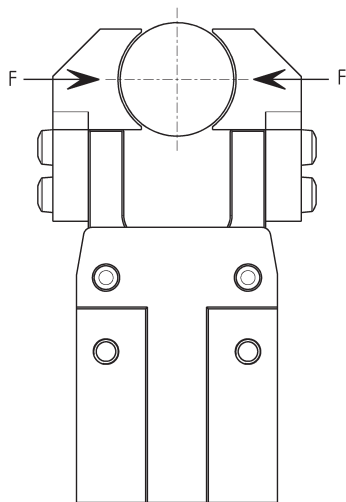
B = Отвір для підведення стисненого повітря на стискання захвату



Мод.	Сумарне зусилля при захопленні губок при 6 бар (Н)	Зусилля при захопленні губок при розрахунку на один палець при 6 бар (Н)	Сумарне зусилля при розкритті губок при 6 бар (Н)	Зусилля при розкритті губок при розрахунку на один палець при 6 бар (Н)	Хід для одного пальця губок (°)	Робочий тиск (бар)	Робоча температура (°C)	Повторюваність (°)	Макс. частота роботи (Гц)	Вага (кг)
CGAN-32	235	117,5	292	146	15°	2 ÷ 8	5 ÷ 60	0,05	3	0,585

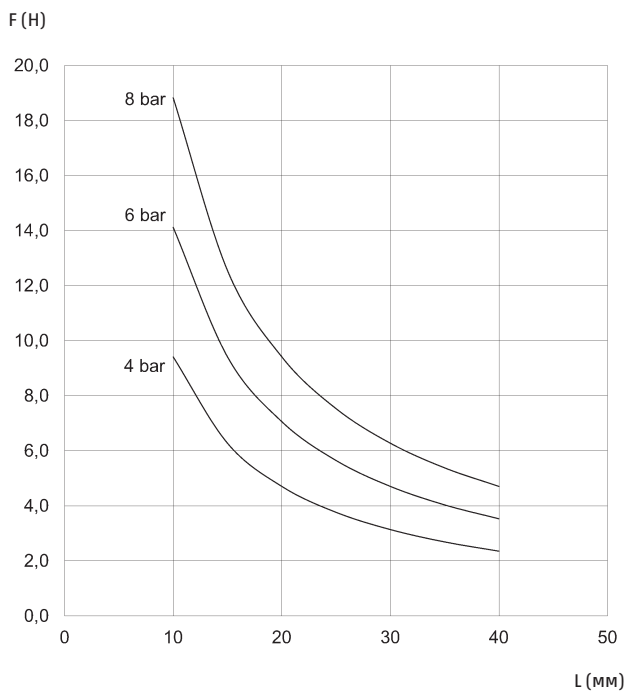
**ТОЧКА ЗАХОПЛЕННЯ**

L = Плече  
F = Зусилля захоплення

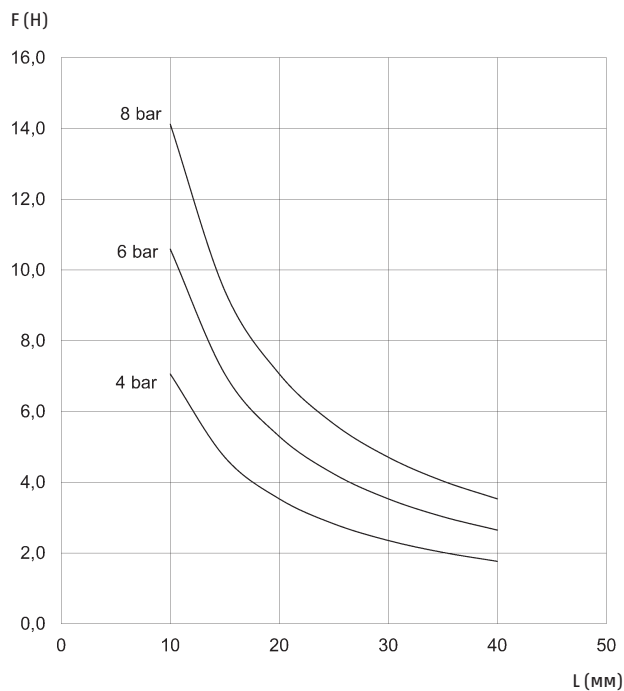


ЗАХВАТИ ПНЕВМАТИЧНІ З КУТОМ РОЗКРИТТЯ 30°> СЕРІЯ CGAN

**ЗУСИЛЛЯ ЗАХОПЛЕННЯ ОДНОГО ПАЛЬЦЯ ГУБОК**



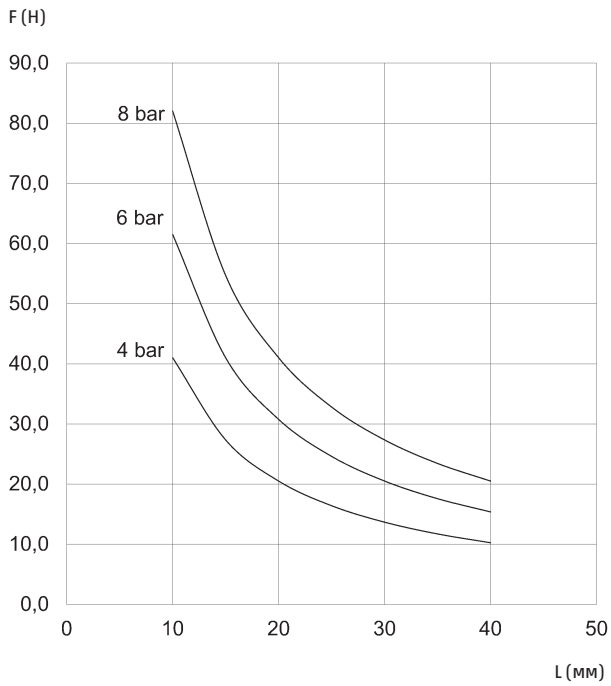
CGAN-10  
Зусилля захоплення при розкритті губок  
L = Плече  
F = Зусилля захоплення



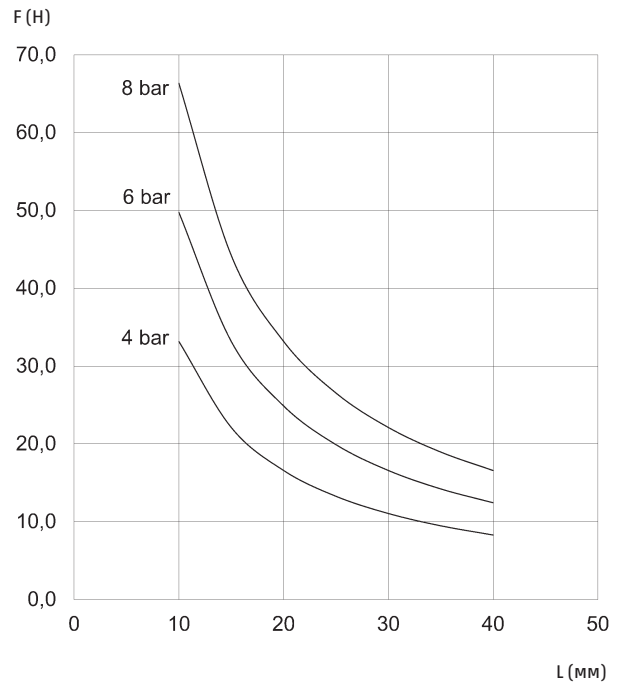
CGAN-10  
Зусилля захоплення при захопленні губок  
L = Плече  
F = Зусилля захоплення



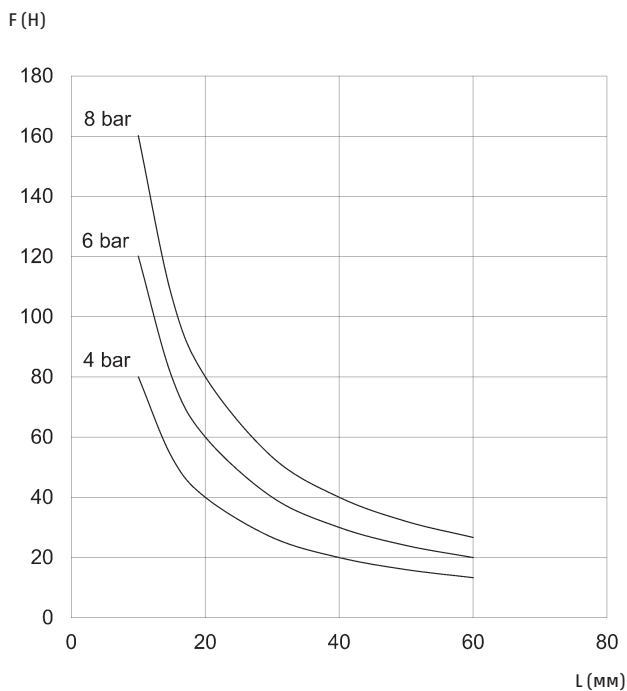
### ЗУСИЛЛЯ ЗАХОПЛЕННЯ ПРИ ЗАХОПЛЕННІ І РОЗТИСКАННІ ГУБОК ПРИ РОЗРАХУНКУ НА ОДИН ПАЛЕЦЬ



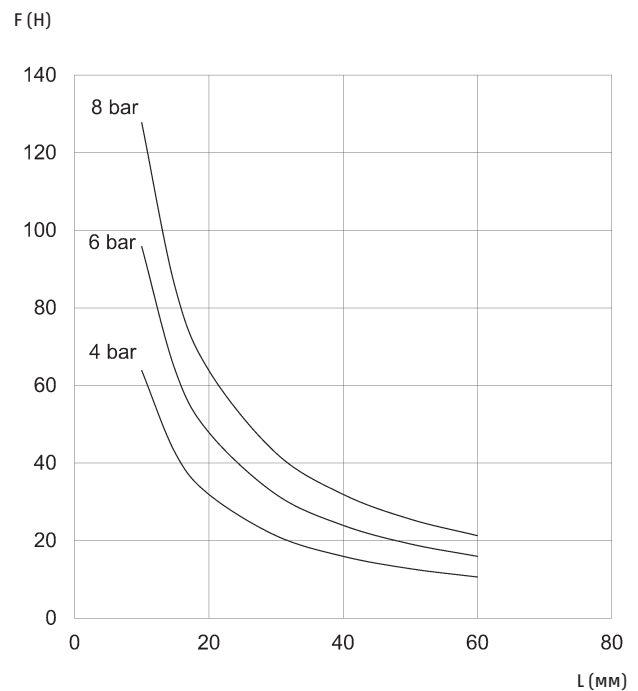
CGAN-16  
Зусилля захоплення при розкритті губок  
L = Плече  
F = Зусилля захоплення



CGAN-16  
Зусилля захоплення при захопленні губок  
L = Плече  
F = Зусилля захоплення



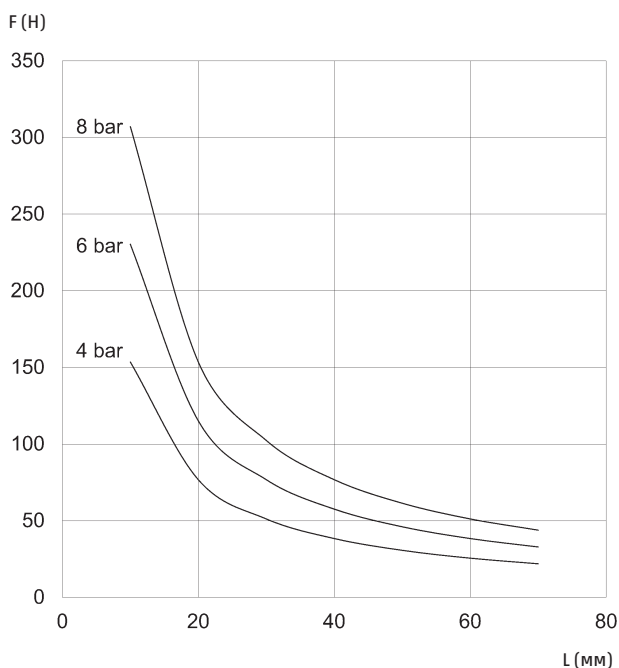
CGAN-20  
Зусилля захоплення при розкритті губок  
L = Плече  
F = Зусилля захоплення



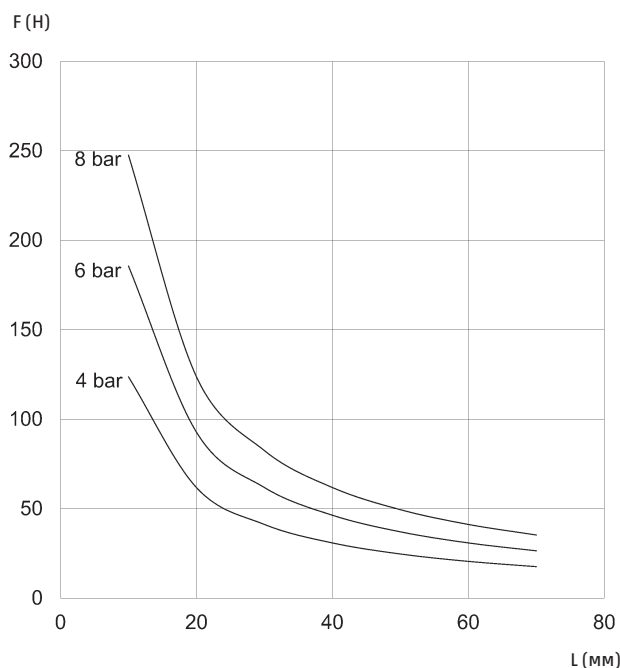
CGAN-20  
Зусилля захоплення при захопленні губок  
L = Плече  
F = Зусилля захоплення

**ЗУСИЛЛЯ ЗАХОПЛЕННЯ ПРИ ЗАХОПЛЕННІ И РОЗТИСКАННІ ГУБОК ПРИ РОЗРАХУНКУ НА ОДИН ПАЛЕЦЬ**

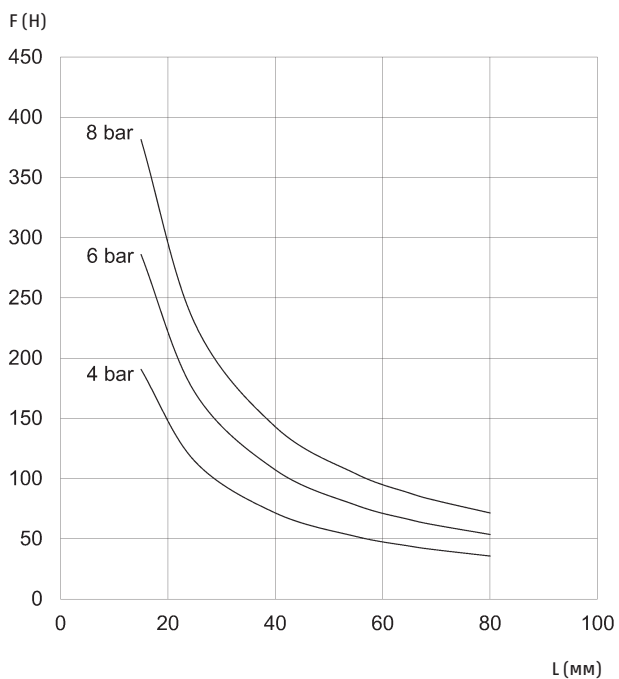
ЗАХВАТИ ПНЕВМАТИЧНІ З КУТОМ РОЗКРИТТЯ 30° СЕРІЯ CGAN



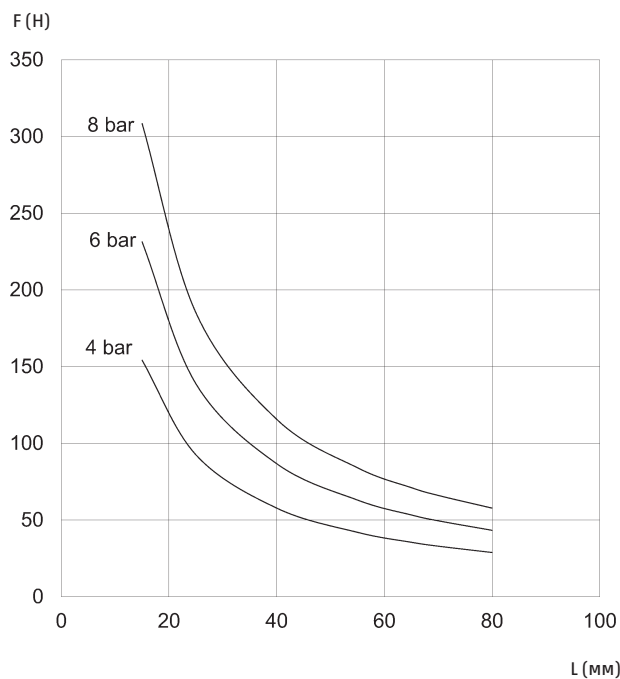
**CGAN-25**  
Зусилля захоплення при розкритті губок  
L = Плече  
F = Зусилля захоплення



**CGAN-25**  
Зусилля захоплення при захопленні губок  
L = Плече  
F = Зусилля захоплення

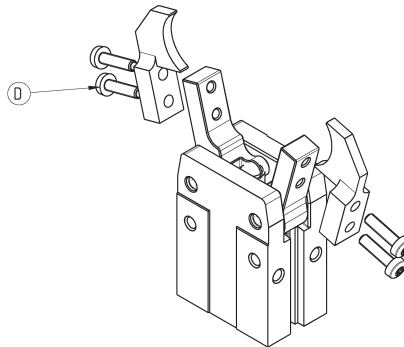
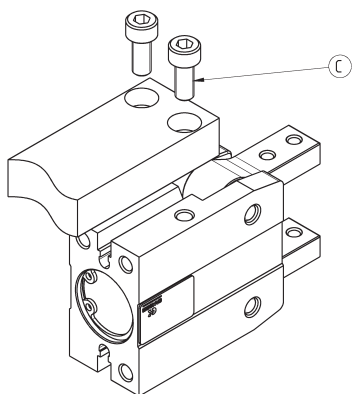
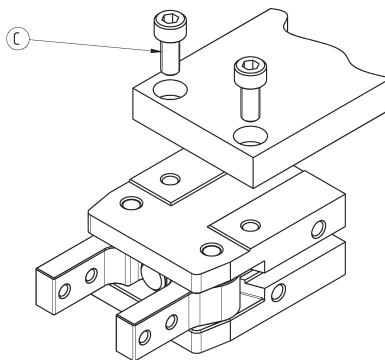
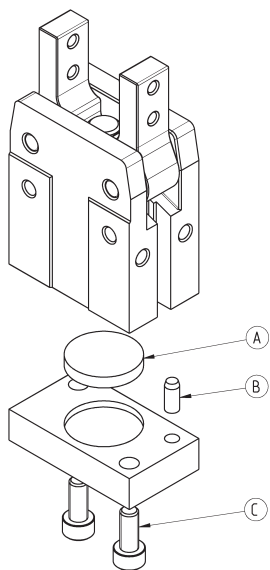


**CGAN-32**  
Зусилля захоплення при розкритті губок  
L = Плече  
F = Зусилля захоплення



**CGAN-32**  
Зусилля захоплення при захопленні губок  
L = Плече  
F = Зусилля захоплення

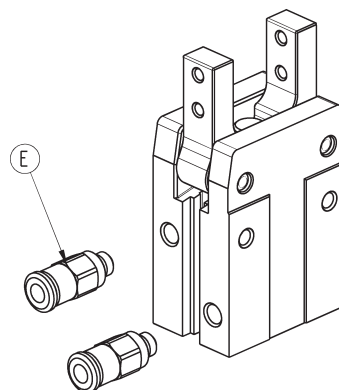
**ПРИКЛАДИ МОНТАЖУ**



ЗАХВАТИ ПНЕВМАТИЧНІ З КУТОМ РОЗКРИТТЯ 30° СЕРІЯ CGAN

Мод.	A	B	C	D
CGAN-10	Ø11	Ø2	M3	M3
CGAN-16	Ø17	Ø3	M4	M3
CGAN-20	Ø21	Ø4	M5	M4
CGAN-25	Ø26	Ø4	M6	M5
CGAN-32	Ø34	Ø5	M6	M6

## Отвори для підводу повітря

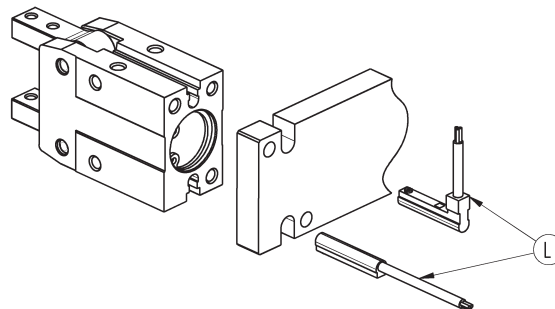
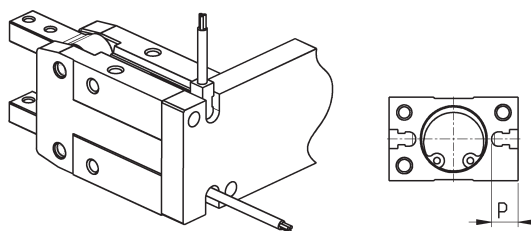


Мод.	E
CGAN-10	M3
CGAN-16	M5
CGAN-20	M5
CGAN-25	M5
CGAN-32	G1/8

## Приклад монтажу датчика положення

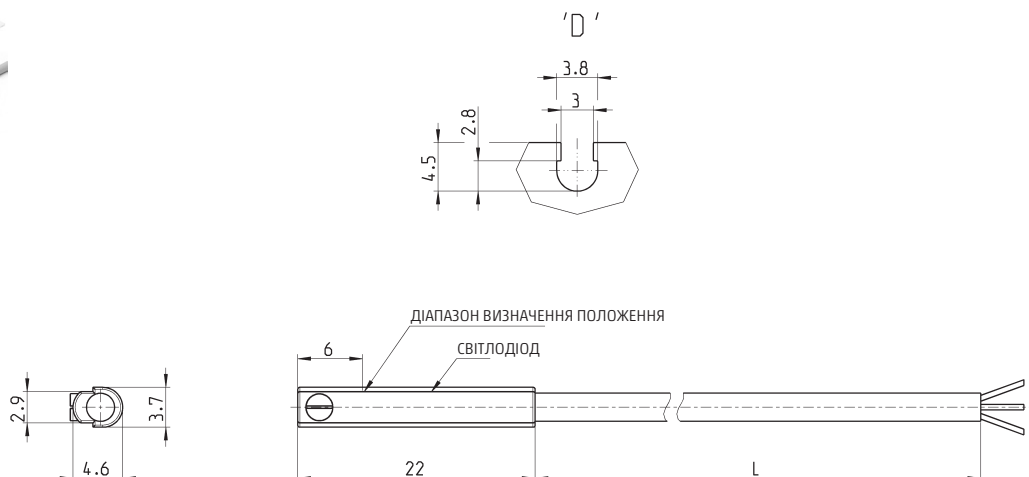
L = датчик положення мод. CSD-D-334/CSD-H-334 або мод. CSD-D-364/CSD-H-364

Для правильного монтажу датчика положення необхідно в підставі зробити виріз.



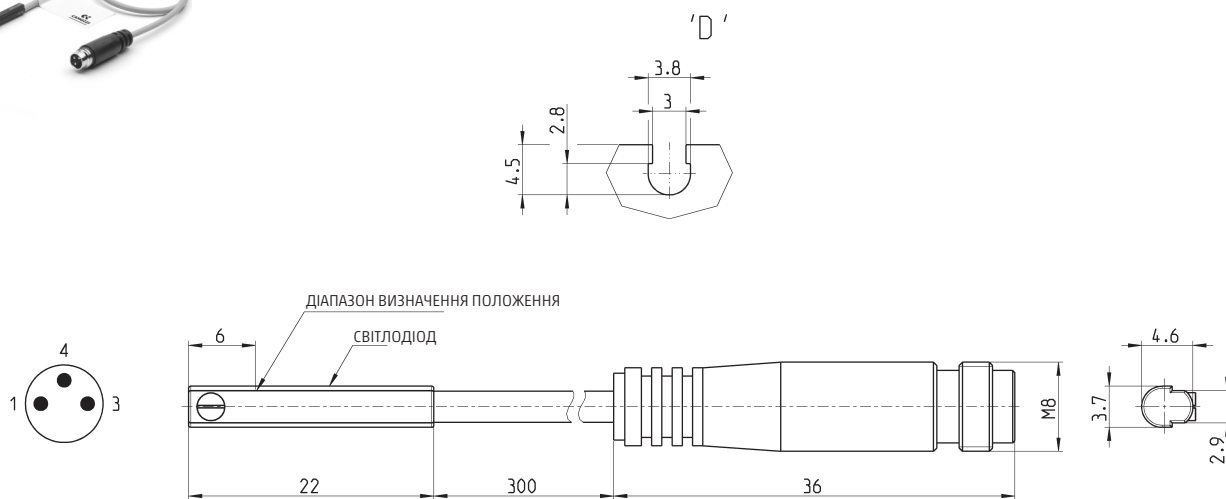
Мод.	P
CGAN-10	5
CGAN-16	7
CGAN-20	10
CGAN-25	10,5
CGAN-32	10,5

## Магнітні датчики положення Серії CSD з 3-провідним кабелем для D-слота



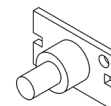
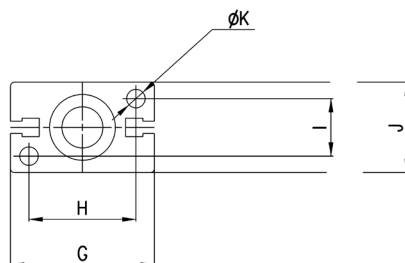
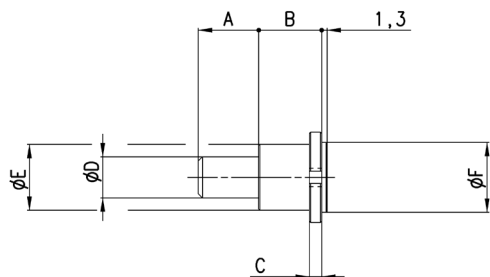
Мод.	Принцип дії	З'єднання	Напруга	Вихід	Макс. струм	Макс. потужність	Захист	Довжина кабелю (L)
CSD-D-334	магніторезистивний	3-х провідне	10 ÷ 27 V DC	PNP	200 мА	6 Вт	від зміни полярності і перенапруги	2 м

## Магнітні датчики положення Серії CSD з прямим 3-штирьковим конектором M8 для D-слота



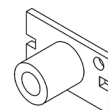
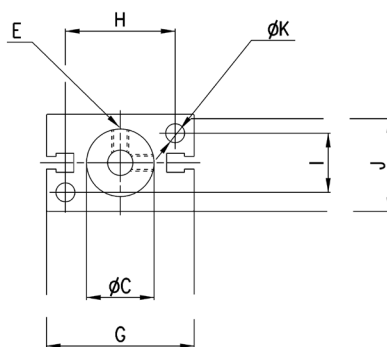
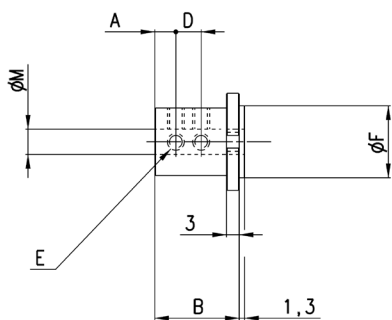
Мод.	Принцип дії	З'єднання	Напруга	Вихід	Макс. струм	Макс. потужність	Захист
CSD-D-364	магніторезистивний	3-х провідне з конектором M8	10 ÷ 27 V DC	PNP	200 мА	6 Вт	від зміни полярності і перенапруги

### Монтажний кронштейн Мод. L-CGP



Мод.	A	B	C	D	E	F	G	H	I	J	K
L-CGP-16	15	15	3	10	16	17	35	26	14	22	4,5
L-CGP-20	15	15	3	10	18	21	46	35	16	26	5,5
L-CGP-25	25	17	5	14	26	26	53	40	20	32	6,6
L-CGP-32	25	20	6	16	30	34	61	46	26	40	6,6

### Монтажний кронштейн Мод. C-CGP



Мод.	A	B	C	D	E	F	G	H	I	J	K	M
C-CGP-16	5	20,5	16	7	M4	17	35	26	14	23	4,5	6
C-CGP-20	7	25,5	20	9	M4	21	46	35	16	27	5,5	8
C-CGP-25	8	30,5	25	10	M4	26	53	40	20	33	6,6	10
C-CGP-32	10	40,5	32	15	M4	34	61	46	26	41	6,6	12